

1 / 22

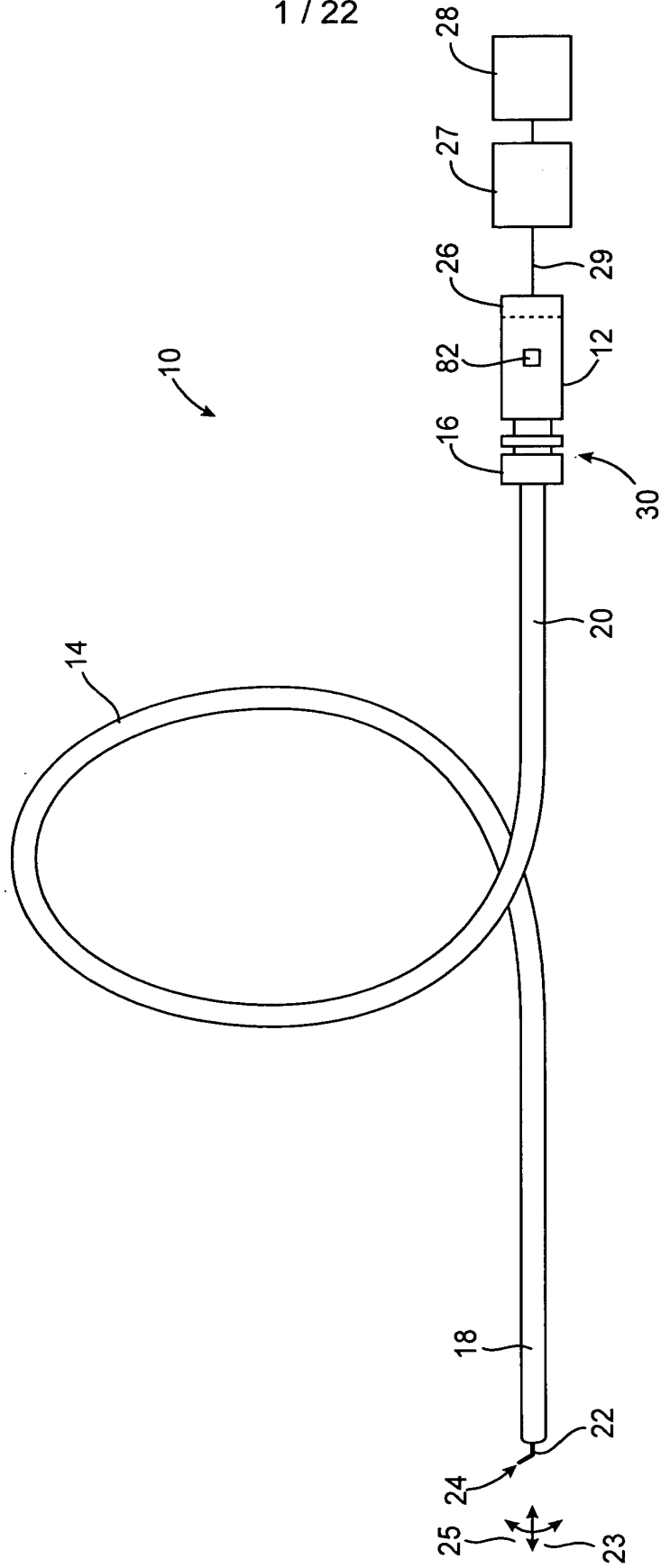


FIG. 1A

+

+

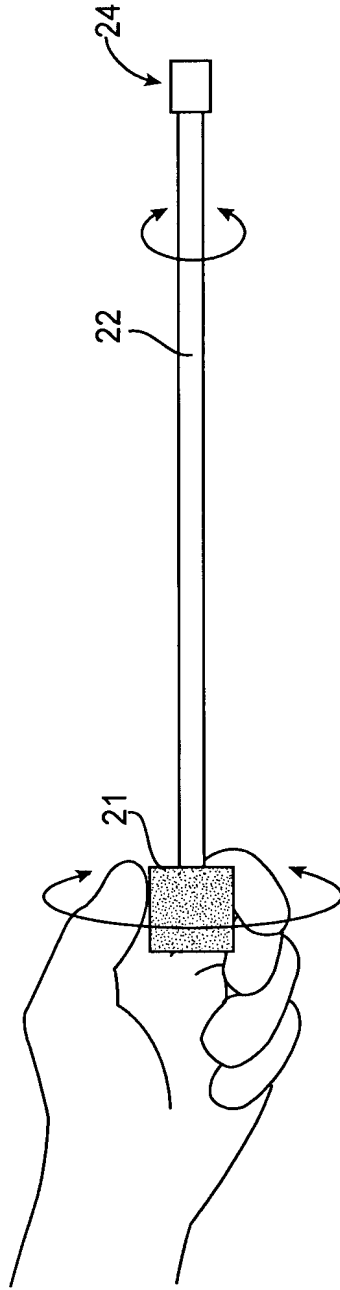


FIG. 1B

+

+

14

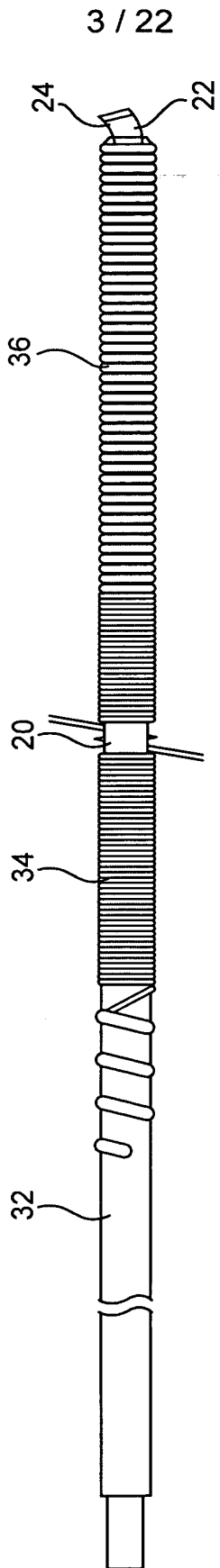


FIG. 2

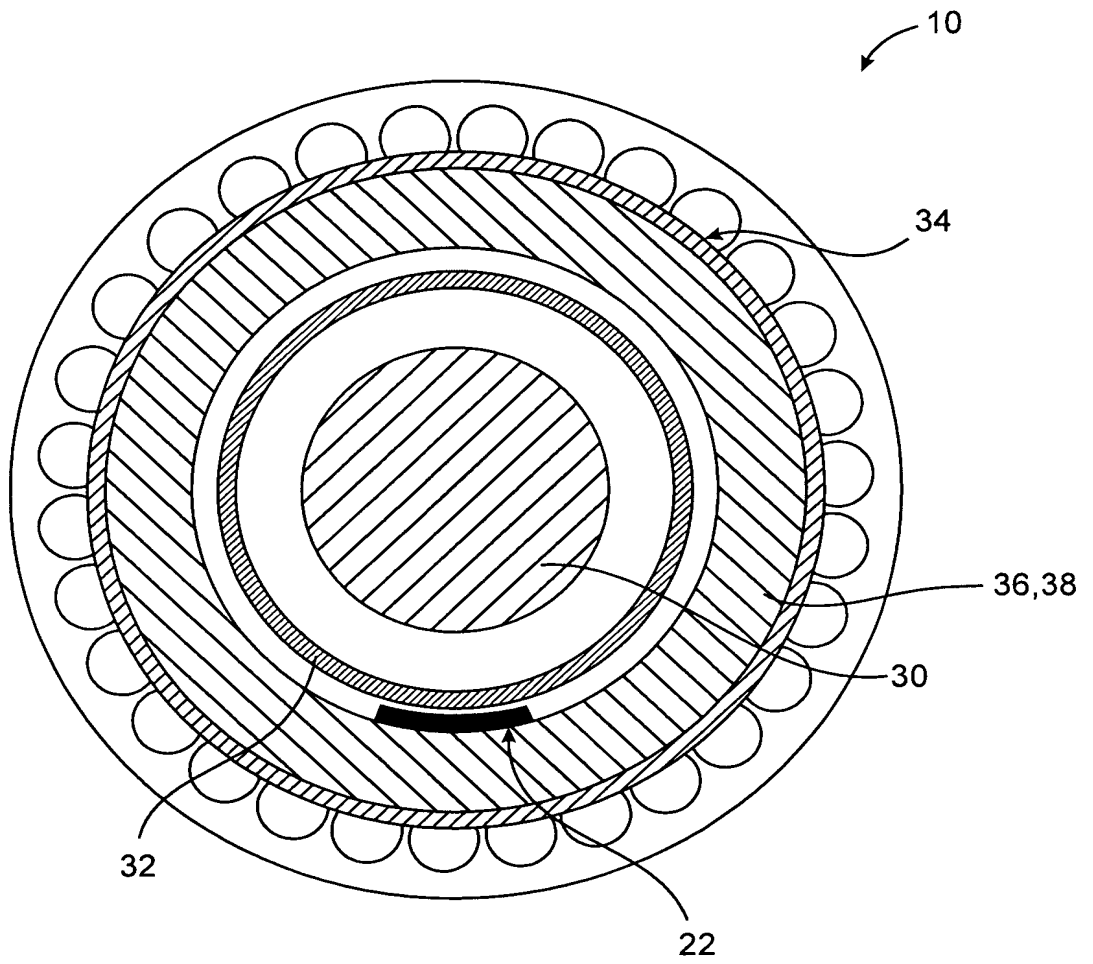


FIG. 3

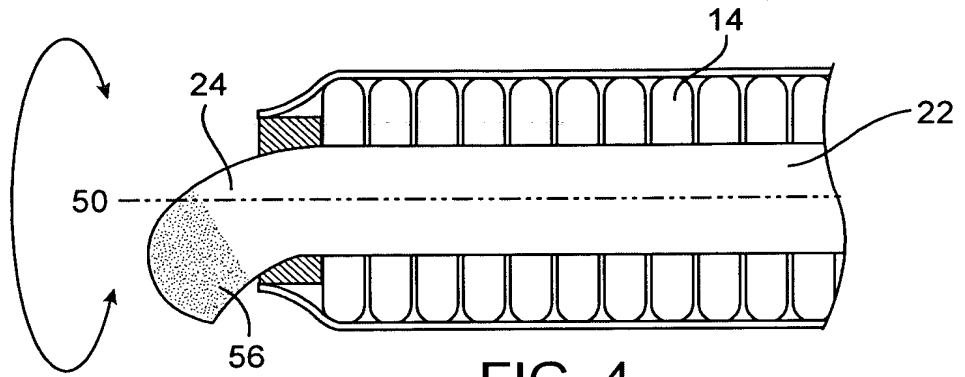


FIG. 4

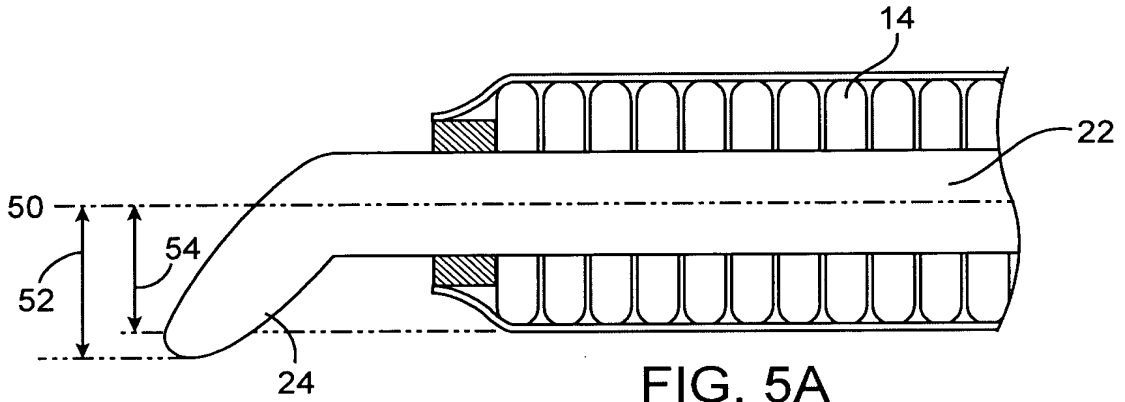


FIG. 5A

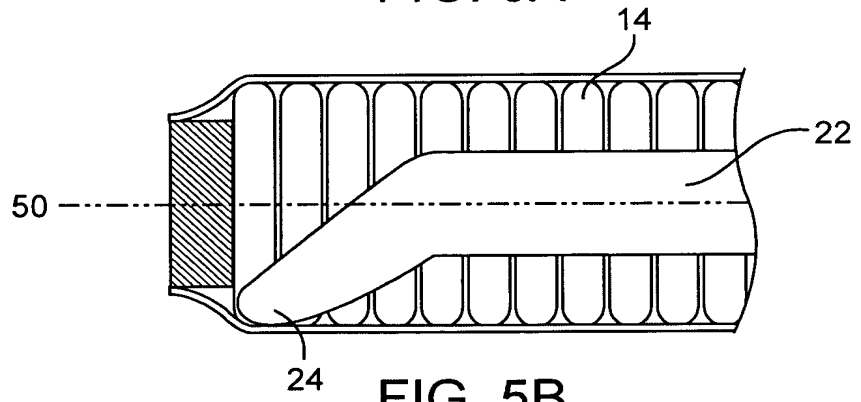


FIG. 5B

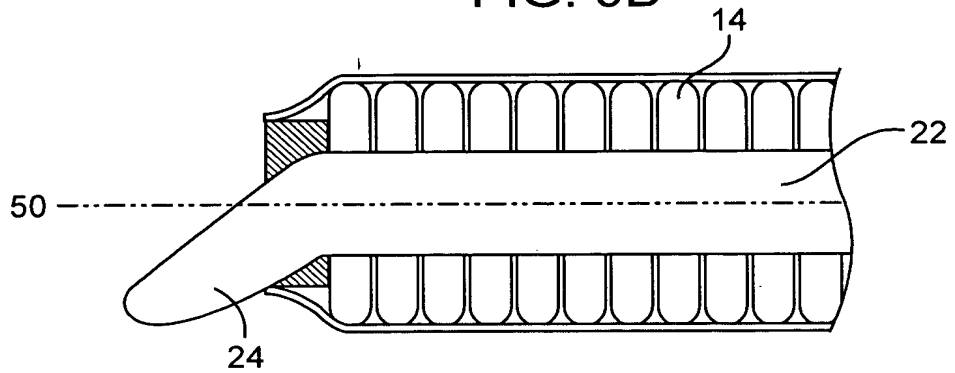
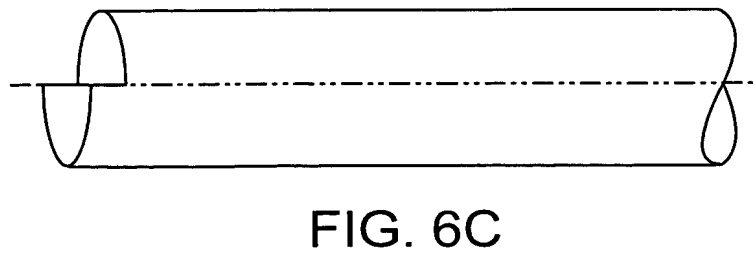
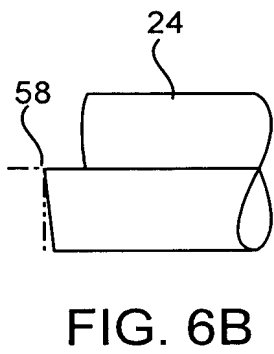
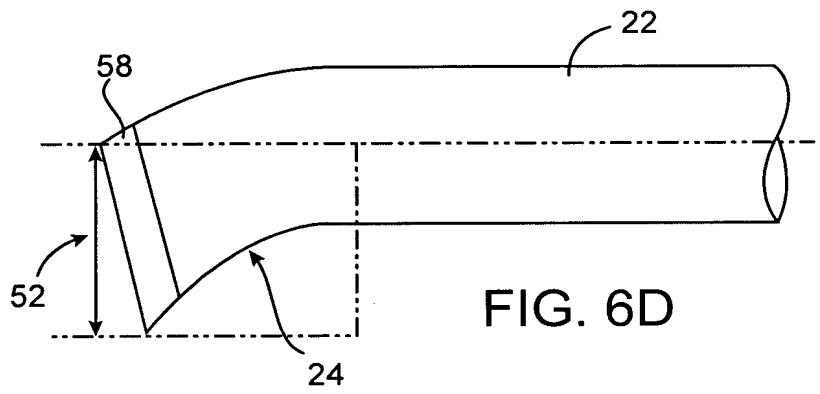
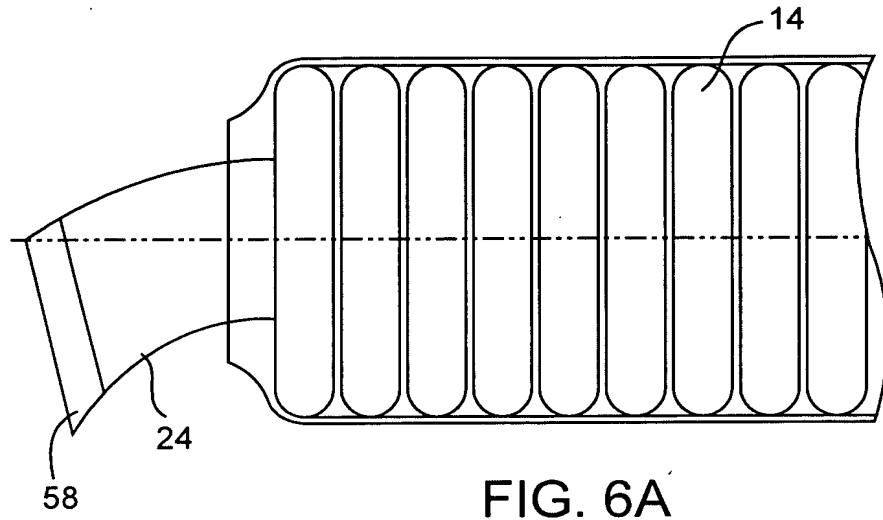


FIG. 5C



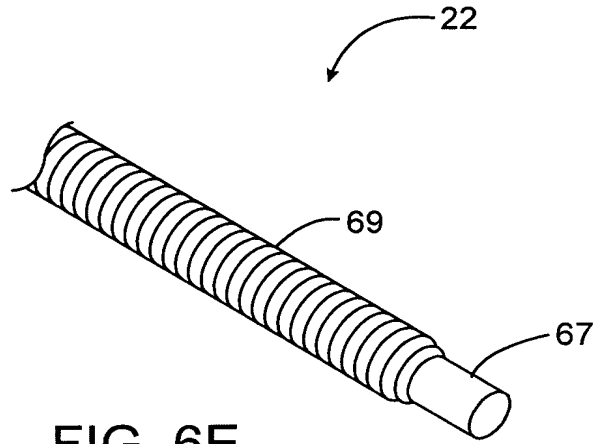


FIG. 6E

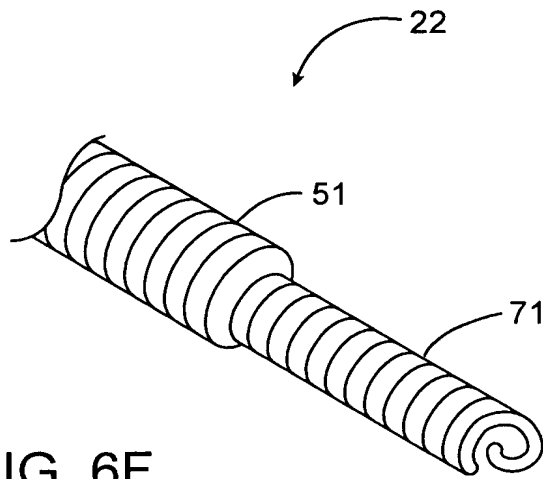


FIG. 6F

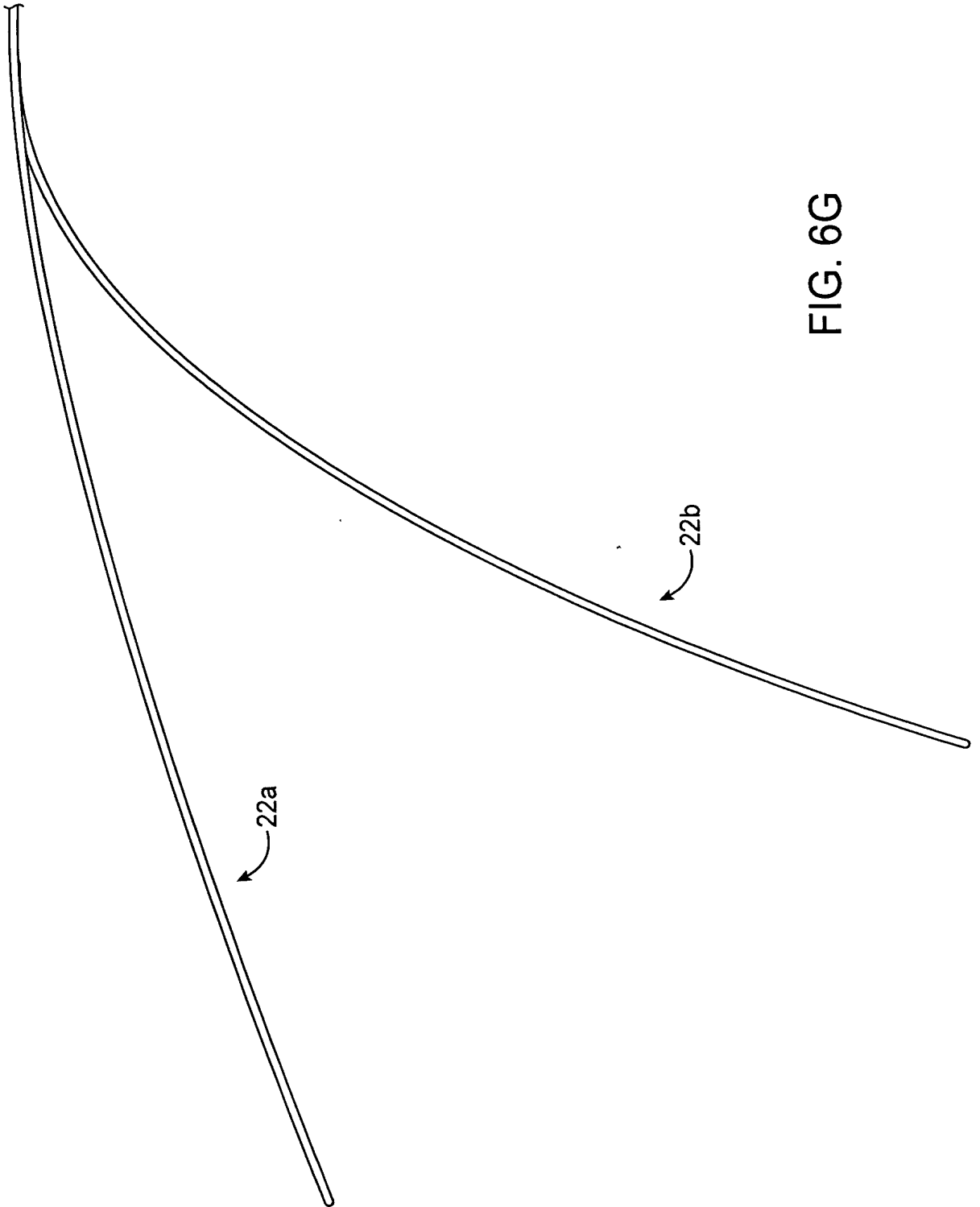


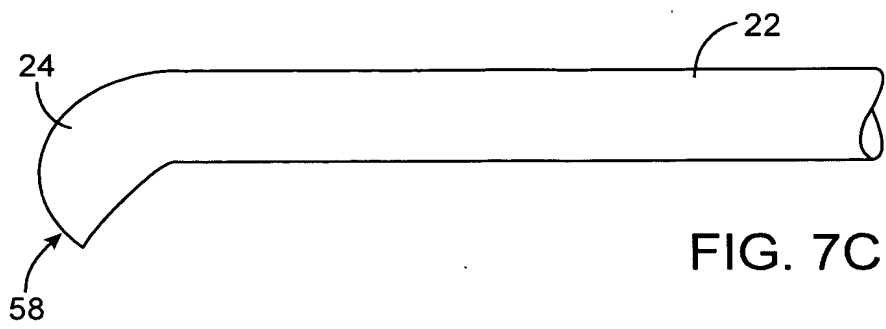
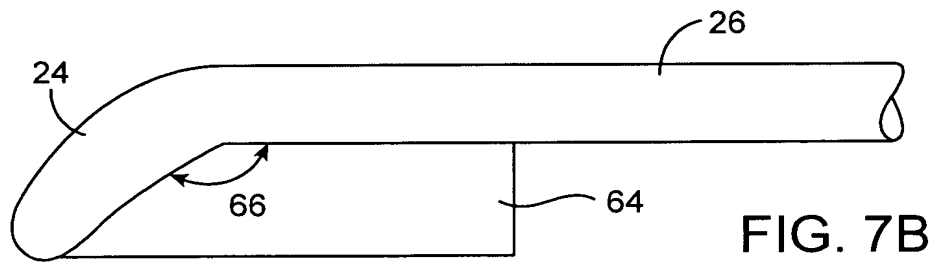
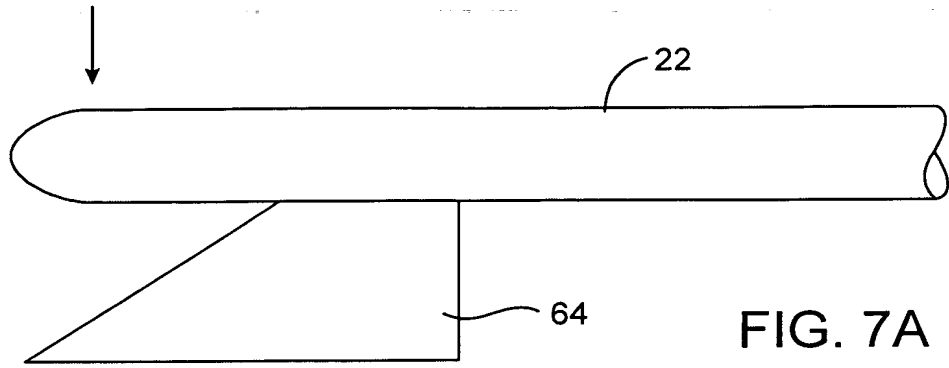
FIG. 6G

+

+



+



+

+

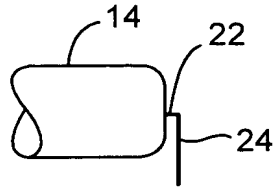


FIG. 8A

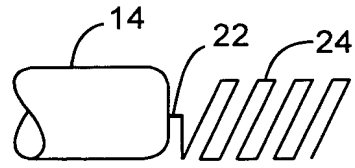


FIG. 8D

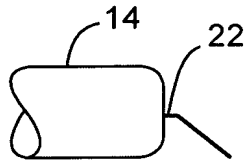


FIG. 8B

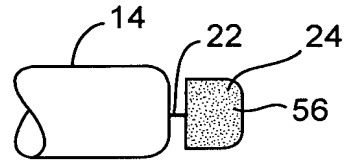


FIG. 8E

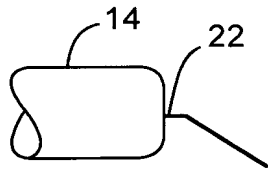


FIG. 8C

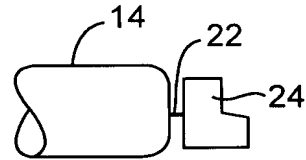


FIG. 8F

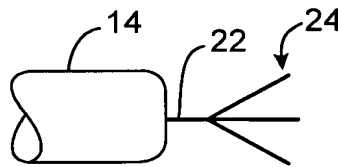


FIG. 8G

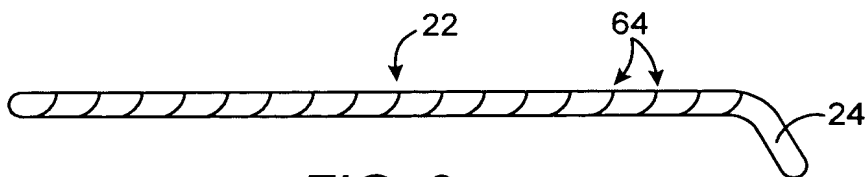


FIG. 9

+

+

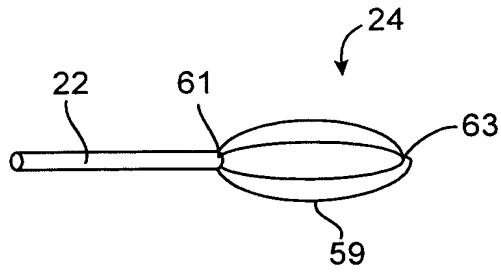


FIG. 8H

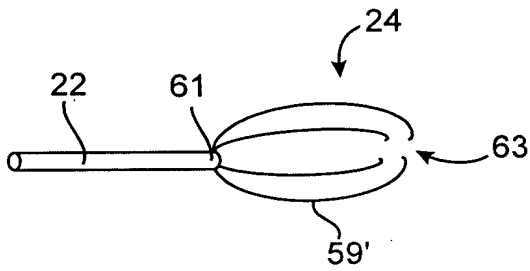


FIG. 8I

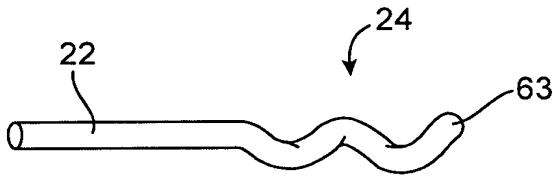


FIG. 8J

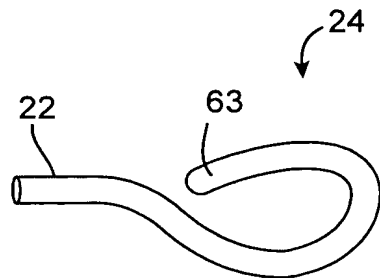


FIG. 8K

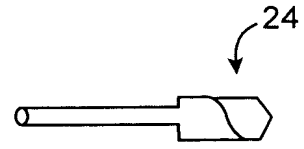


FIG. 8L

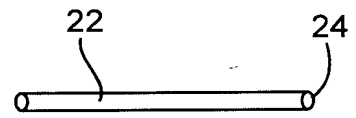


FIG. 8M

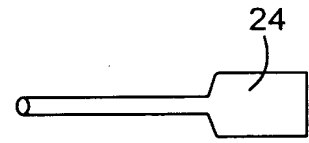


FIG. 8N

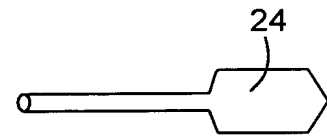


FIG. 8O

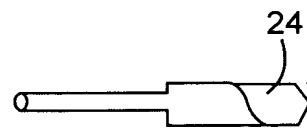


FIG. 8P

+

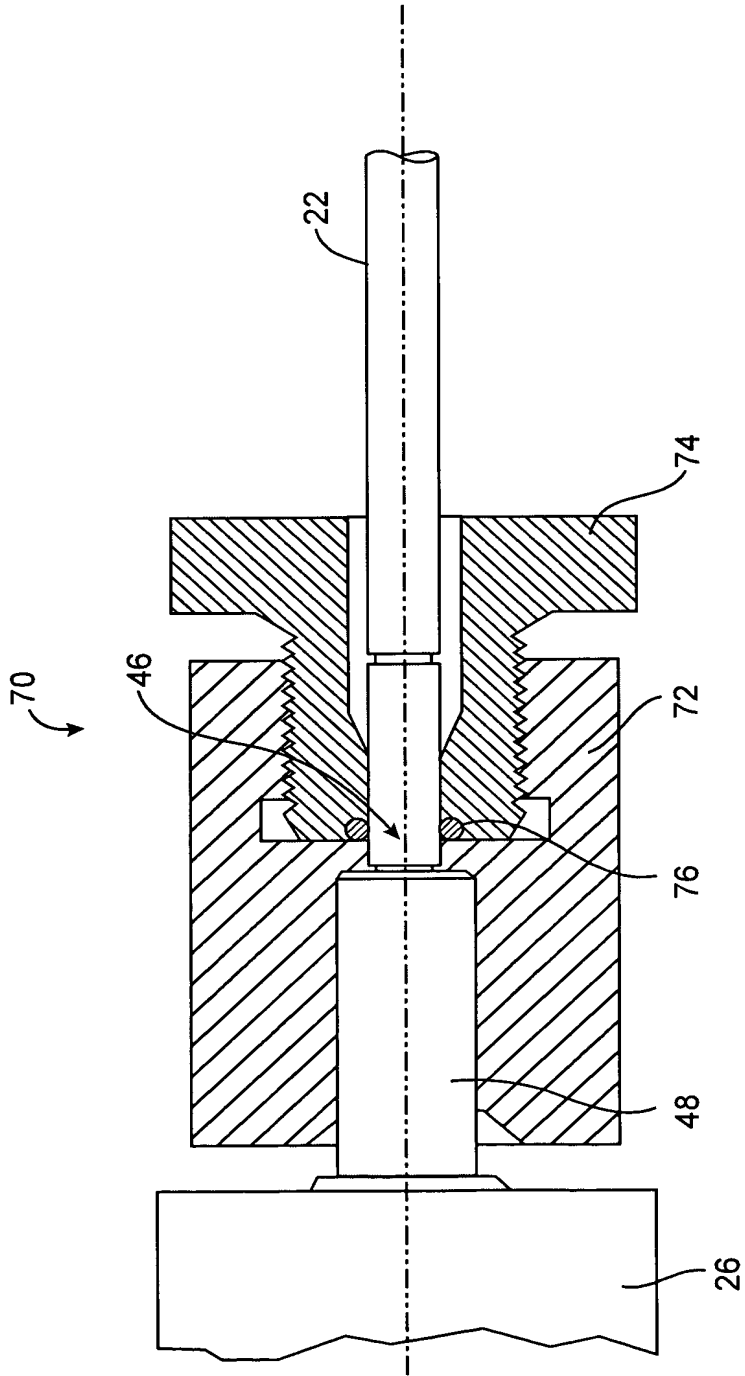


FIG. 10

+

+

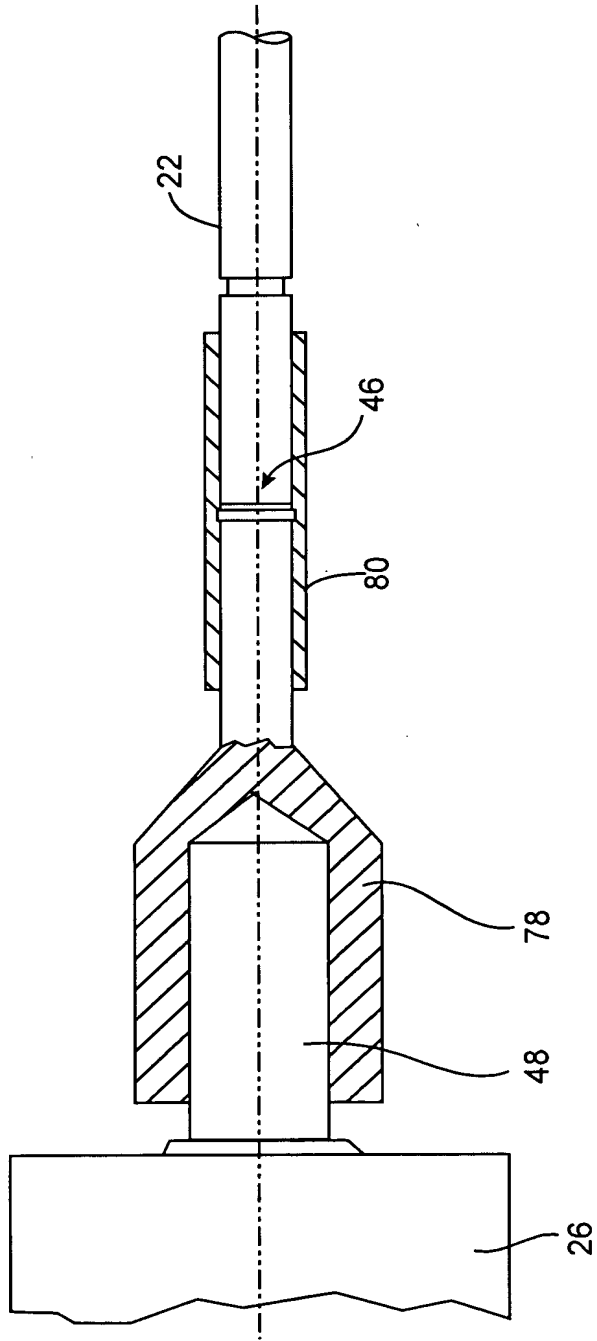


FIG. 11A

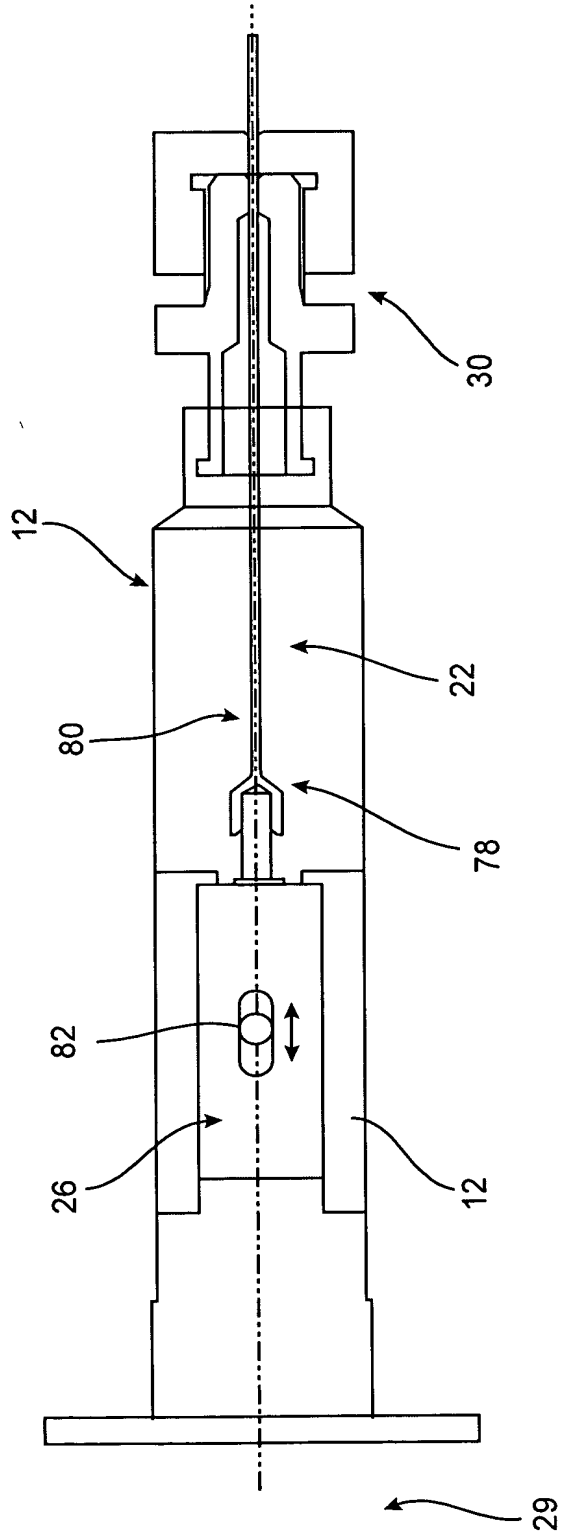


FIG. 11B

+

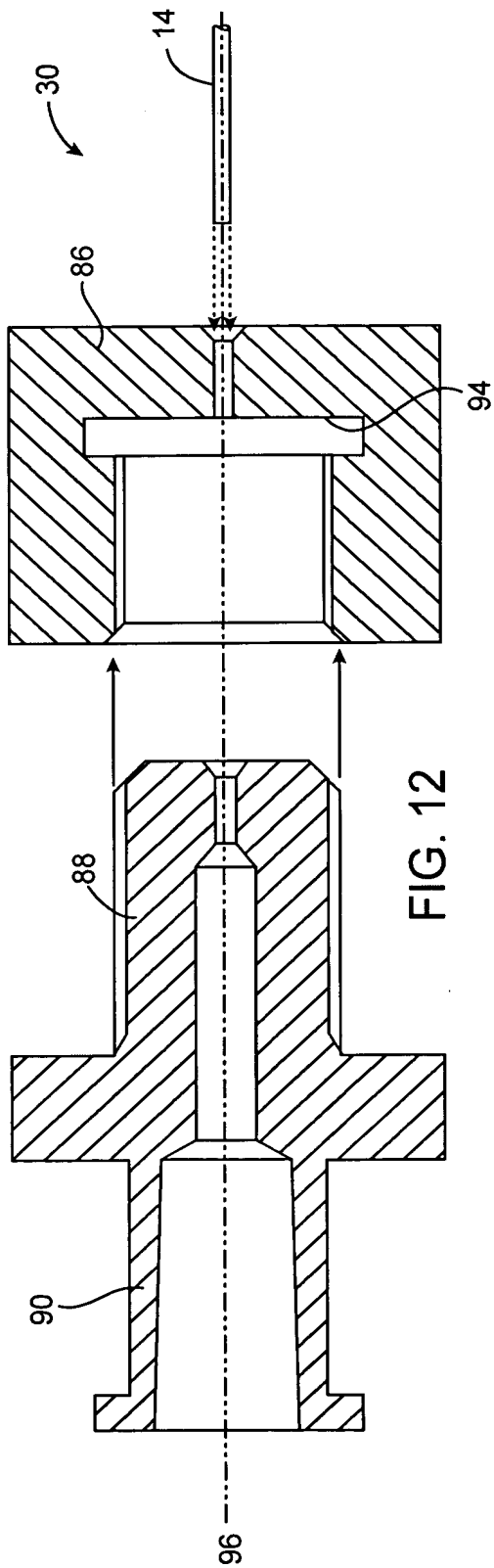


FIG. 12

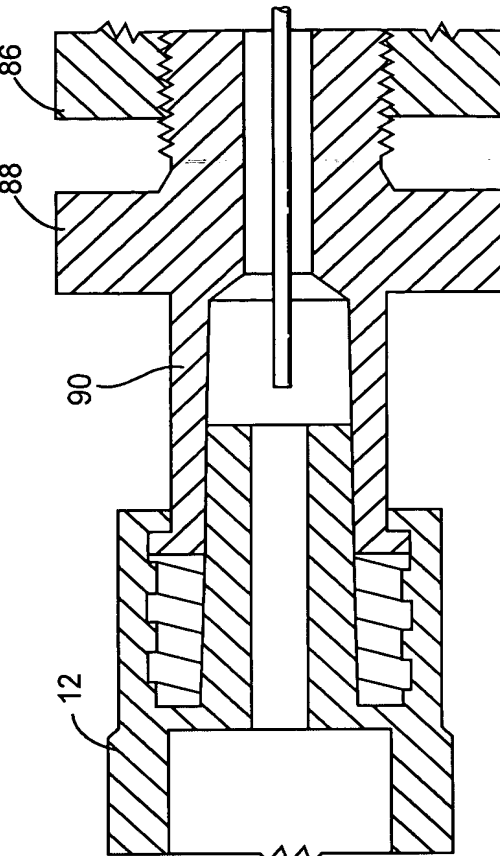


FIG. 14

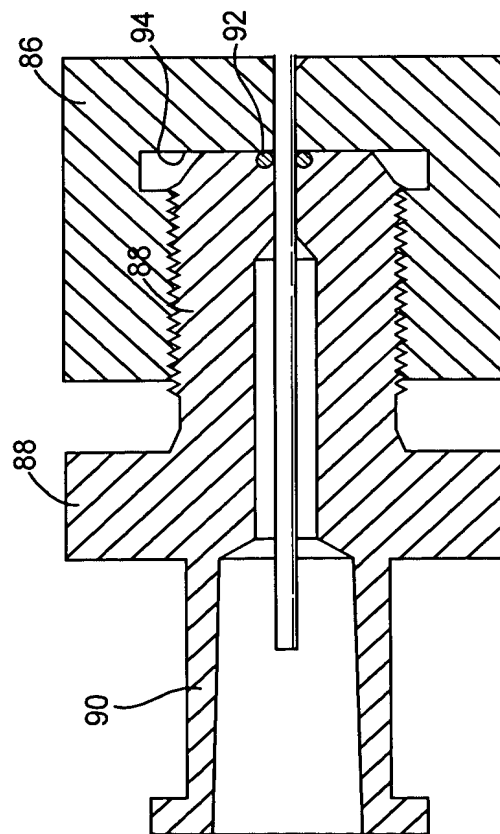


FIG. 13

+

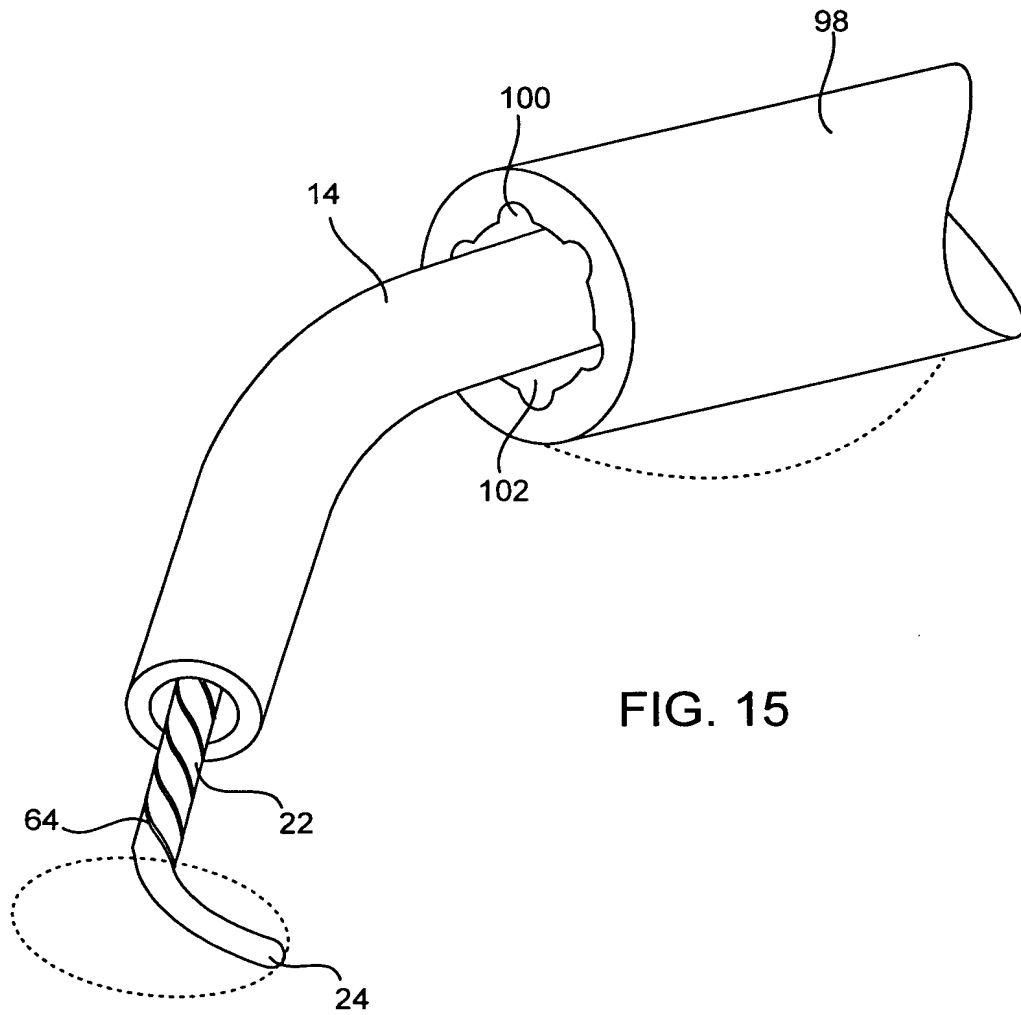
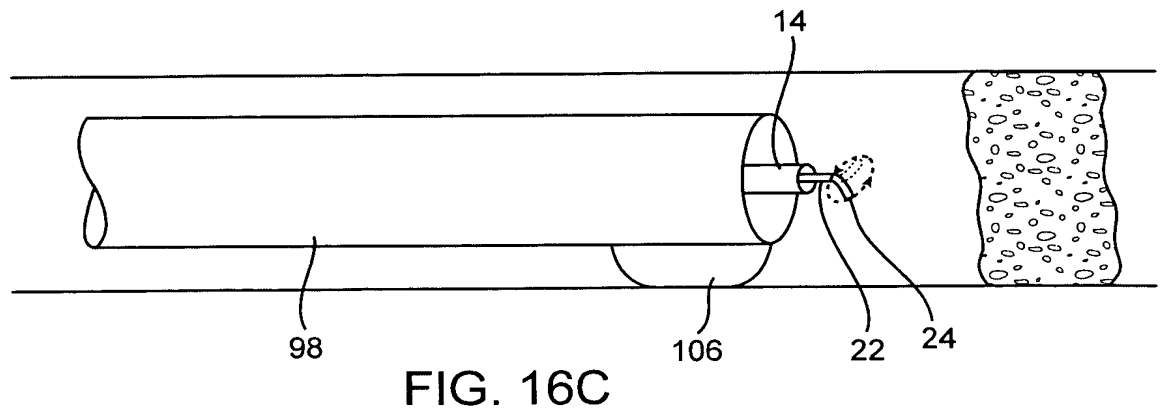
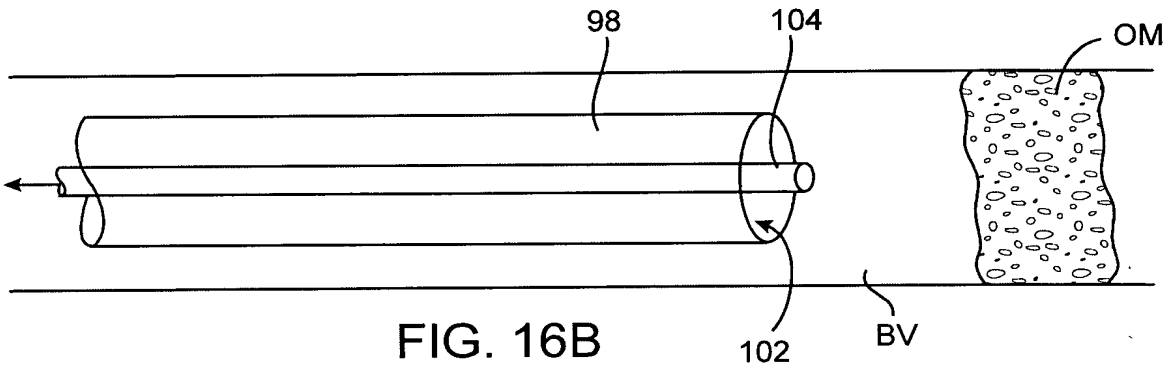
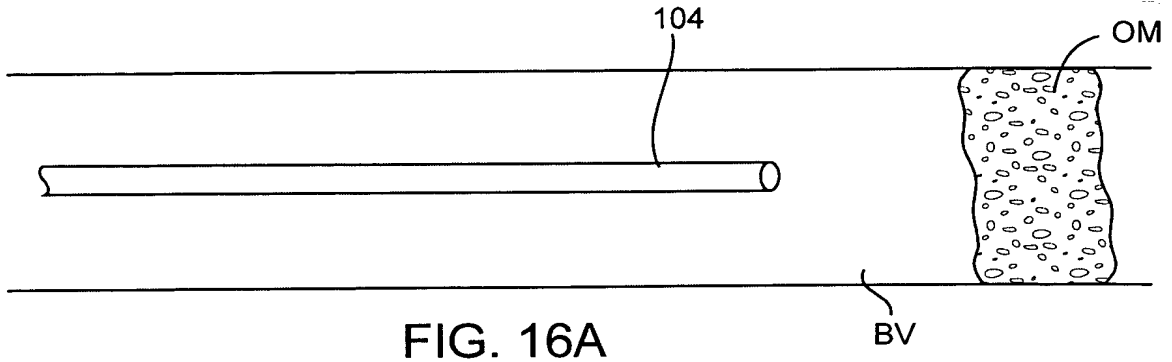


FIG. 15





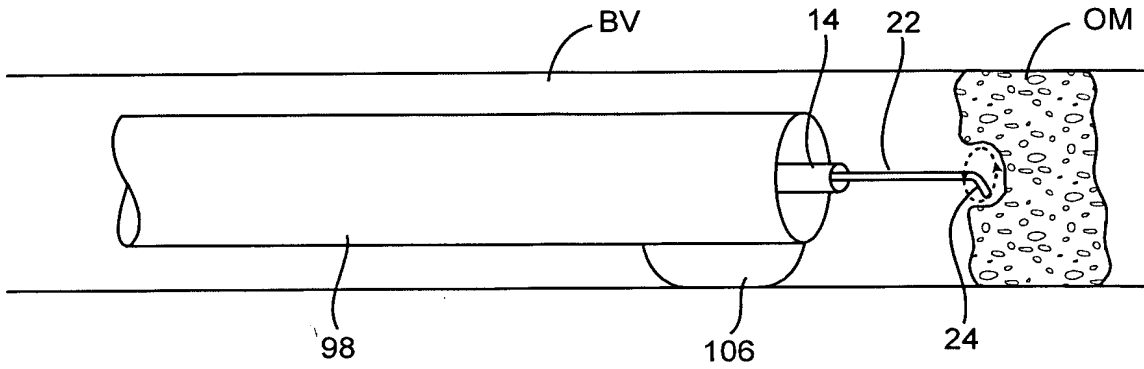


FIG. 16D

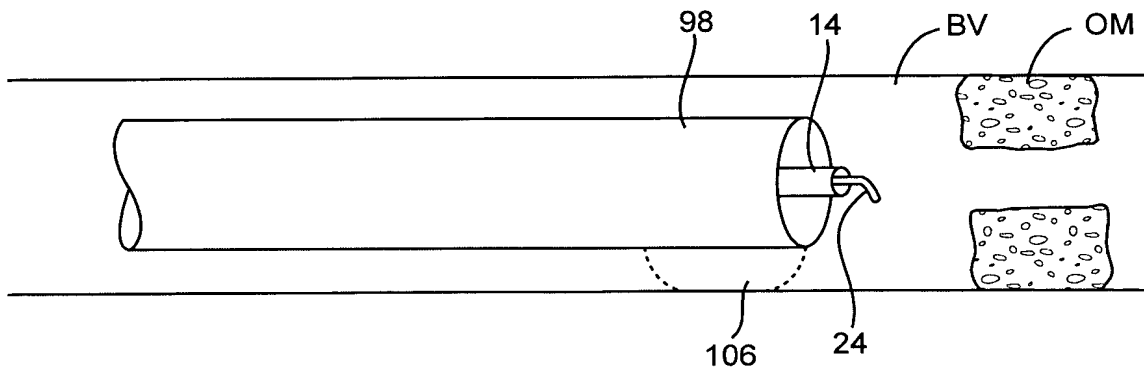
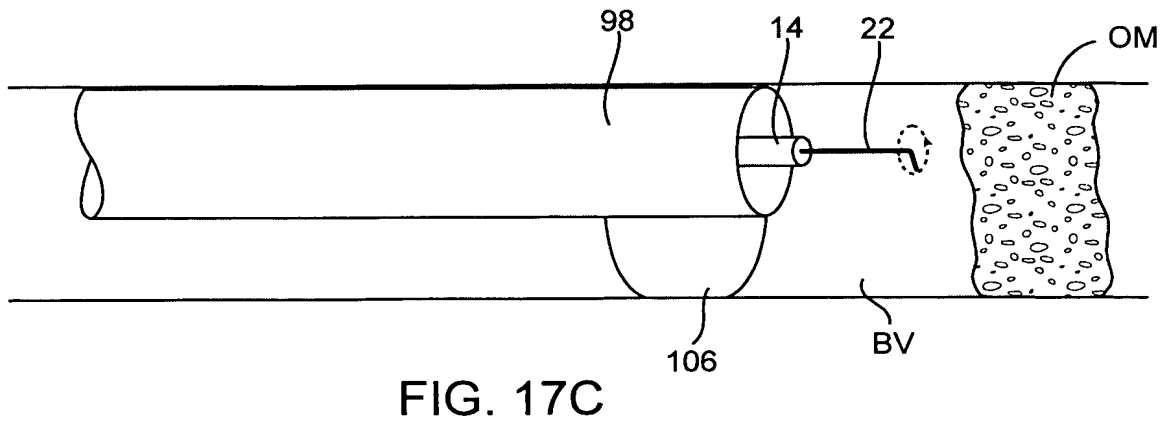
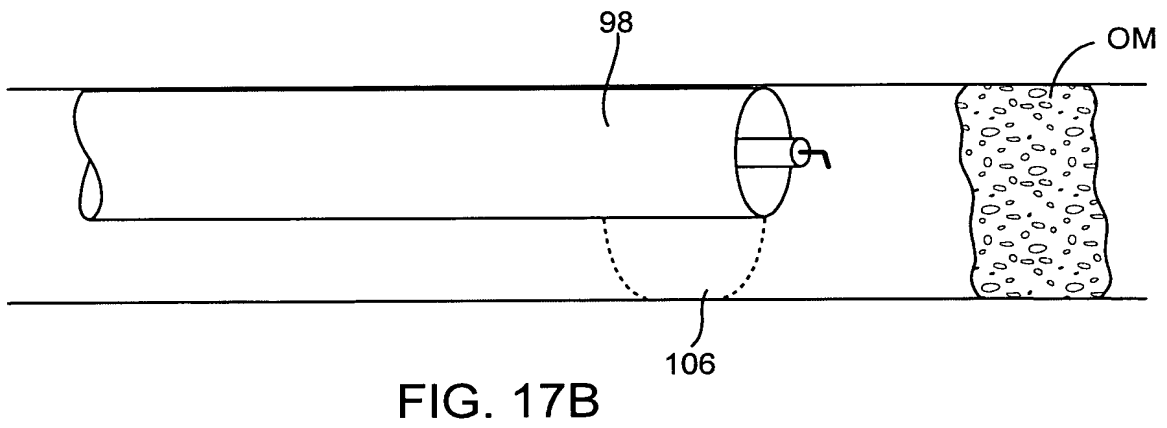
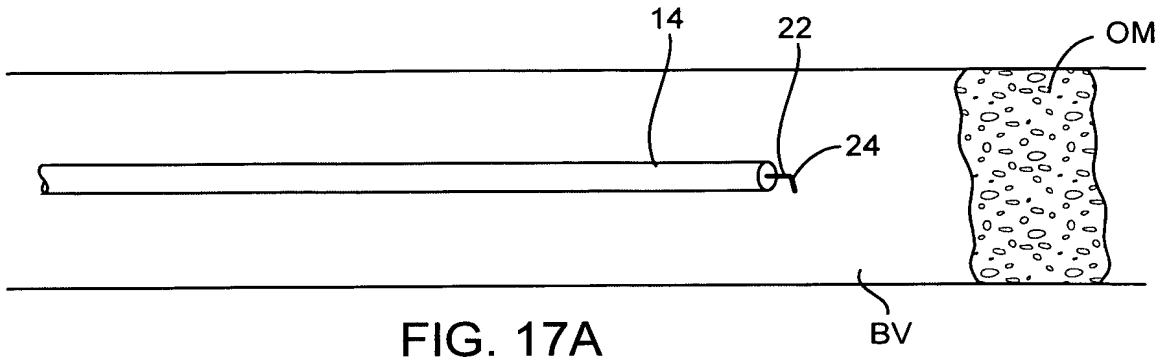


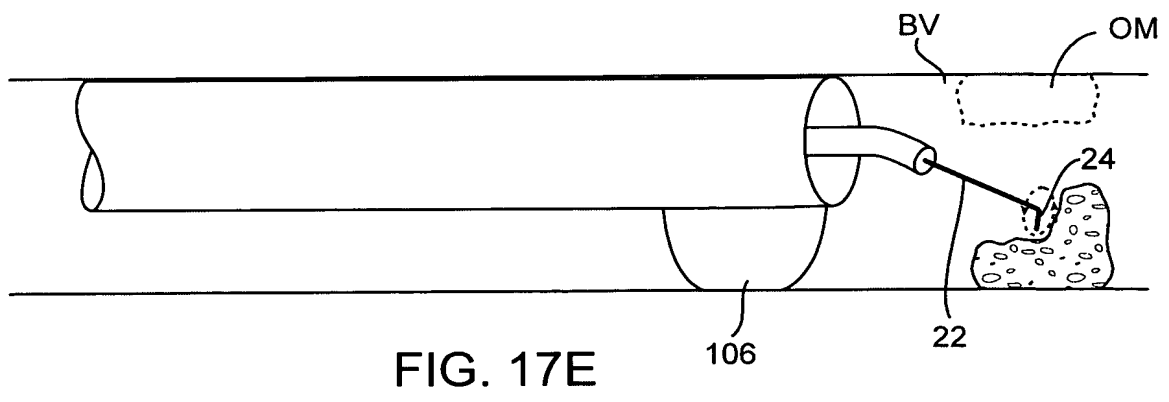
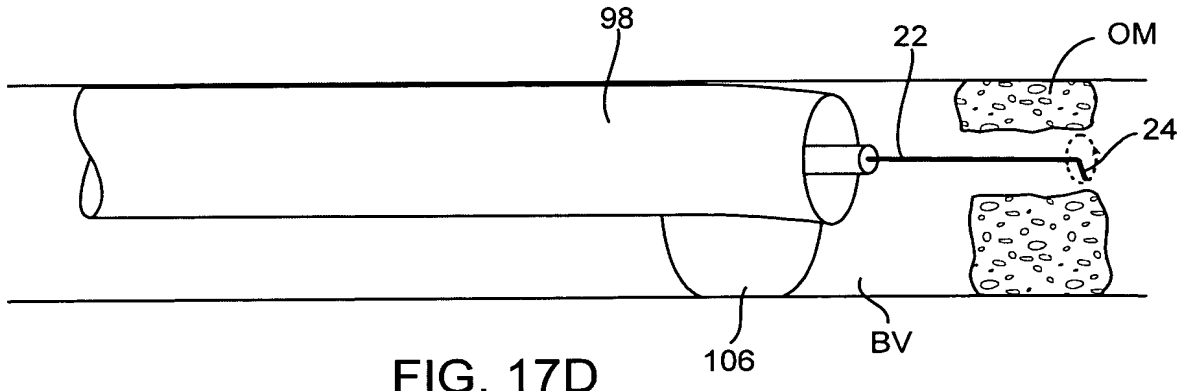
FIG. 16E

+



+

+



+

+

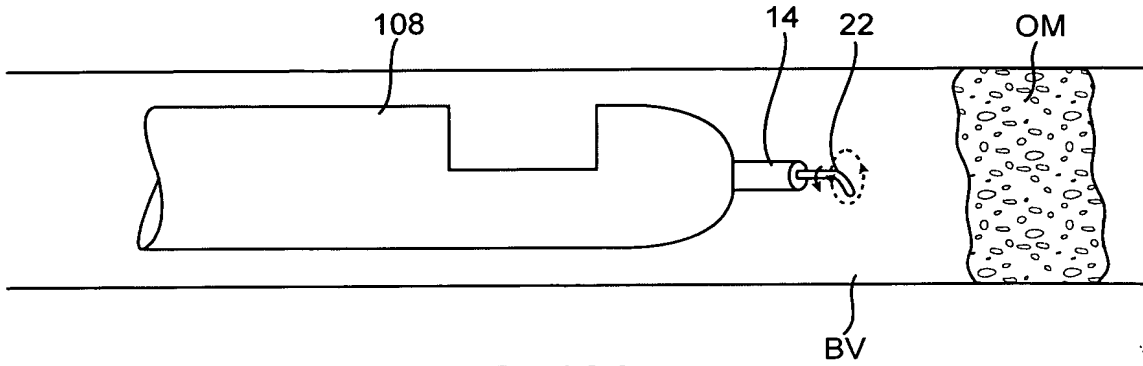


FIG. 18A

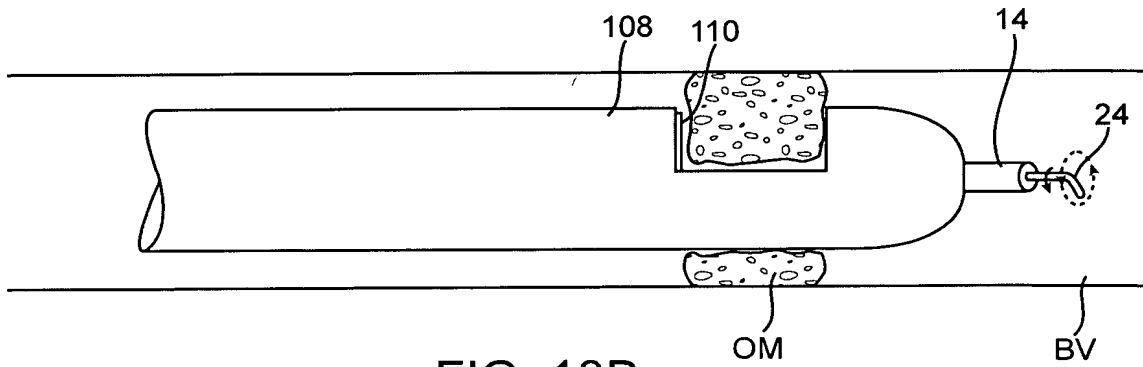


FIG. 18B

+

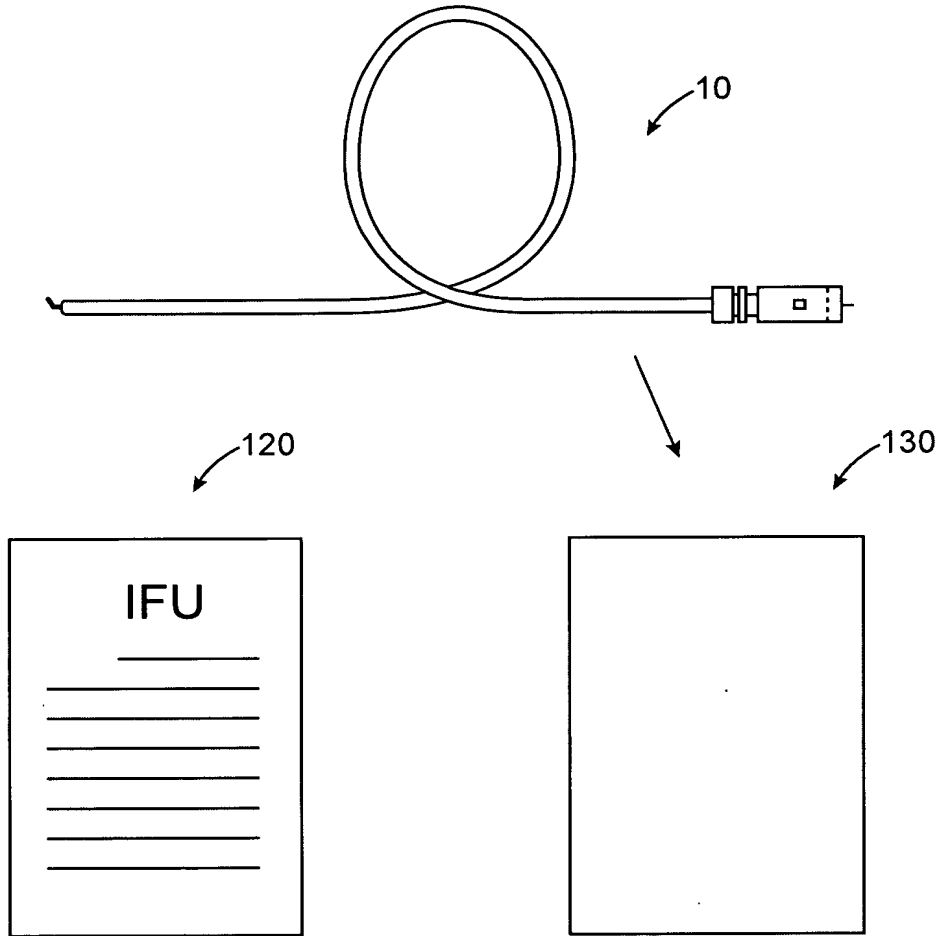


FIG. 19